

# Waste Toner Bottle 2 Type 5000

(Code: G778)

For Machine Code: G071

MAINTENANCE GUIDE

## Preparation

For a safe operation, read "Safety Information" in Maintenance Guide 1.

### **WARNING:**

- **Do not incinerate spilled toner or used toner. Toner dust is flammable and might ignite when exposed to an open flame. Disposal should take place at an authorized dealer or an appropriate collection site. If you dispose of the used toner containers yourself, dispose of them according to local regulations.**

### **CAUTION:**

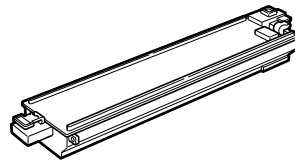
- **Keep toner (used or unused) and the toner cartridge out of reach of children.**

Replace waste toner bottle 2 when the following message appears on the panel display.

Replace Waste  
Toner Bottle 2

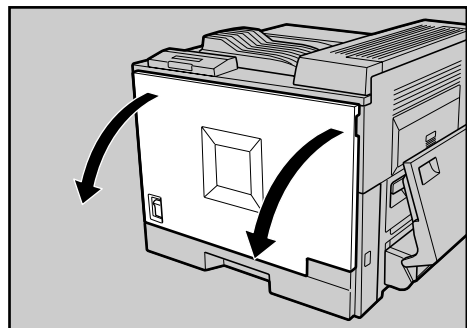
Check the contents of the box for the following items:

### ❖ Waste Toner Bottle 2



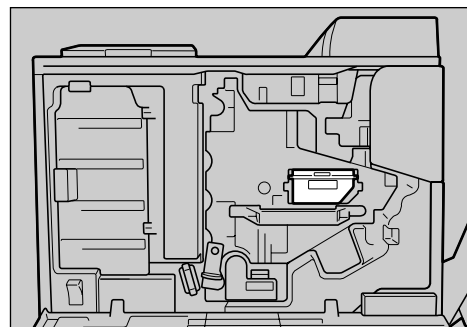
### ❖ Maintenance Guide (This manual)

- 1** Turn off the printer power.
- 2** Open the front cover slowly by pulling down from the two areas on the left and right.



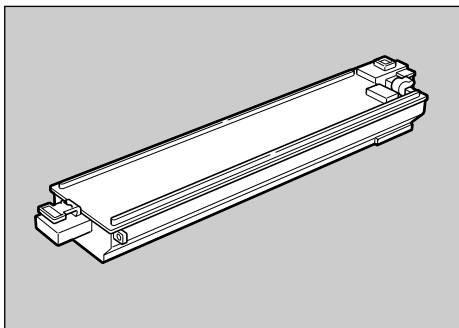
ZESH400J

Waste toner bottle 2 is installed as shown in the illustration.



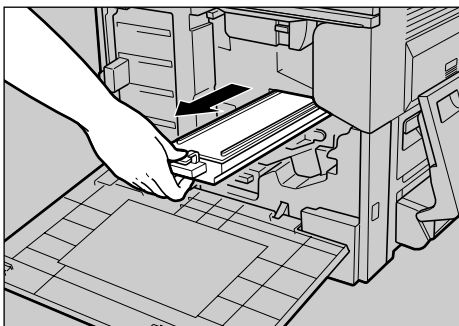
ZESH228J

- 3** Take out the new waste toner bottle 2 from the bag.



ZESH802J

- 4** Remove the used waste toner bottle 2 slowly by pinching the lever and then pulling the handle.



ZESH229J

**Important**

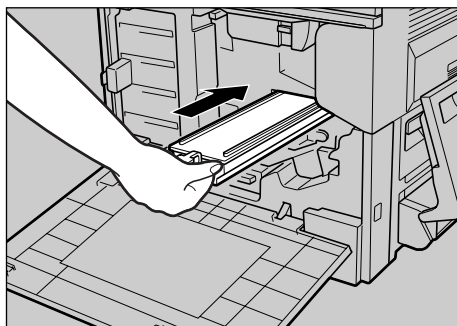
- Be sure to remove the waste toner bottle in a level manner.

- 5** Put the used waste toner bottle 2 into the bag that the new waste toner bottle came in, and then seal the bag.

**Important**

- Be sure to handle the bottle carefully so that the toner does not spill.

- 6** Insert the new waste toner bottle 2 in the position as shown in the illustration.



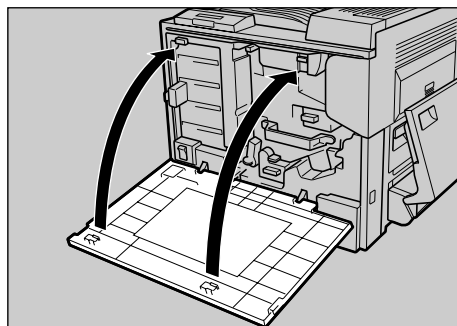
ZESH230J

- 7** Push it in until it stops.

**Important**

- Be sure to insert the waste toner bottle 2 firmly to avoid the toner from leaking inside the printer.

- 8** Close the front cover slowly by pushing the two areas on the left and right.



ZESH406J

- 9** Turn on the power switch.

# Waste Toner Bottle 2 Type 5000

(Code: G778)

Gerätecode: G071

WARTUNGSANLEITUNG

## Vorbereitung

Lesen Sie im Hinblick auf eine sichere Durchführung der Wartung die "Sicherheitshinweise" in der Wartungsanleitung 1 durch.

### VORSICHT:

- **Verschütteten oder gebrauchten Toner nicht verbrennen. Tonerstaub kann sich bei Kontakt mit offener Flamme entzünden. Die Entsorgung muss über einen autorisierten Händler oder eine geeignete Sammelstelle erfolgen. Wenn Sie die alten Tonerbehälter selbst entsorgen, beachten Sie bitte die jeweils geltenden Vorschriften.**

### ACHTUNG:

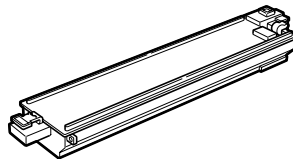
- **Toner (gebraucht oder ungebraucht) sowie Tonerkartuschen für Kinder unzugänglich aufbewahren.**

Den Resttonerbehälter 2 auswechseln, wenn im Display folgende Meldung erscheint.

Tonerrestbehält.  
2 auswechseln

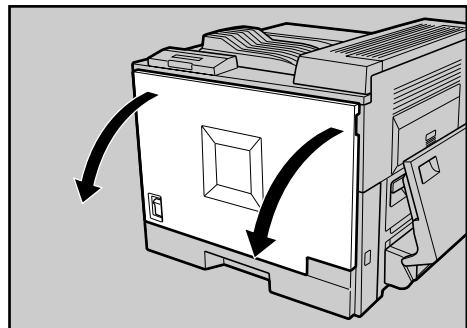
Überprüfen, ob der Verpackungskarton folgende Teile enthält:

## ❖ Resttonerbehälter 2



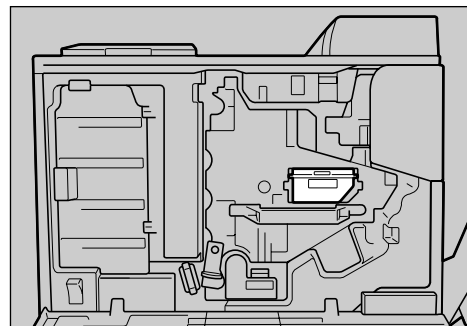
## ❖ Wartungsanleitung (das vorliegende Handbuch)

- 1** Stromversorgung des Druckers ausschalten.
- 2** Die Frontklappe vorsichtig öffnen (links und rechts greifen und herunterklappen).



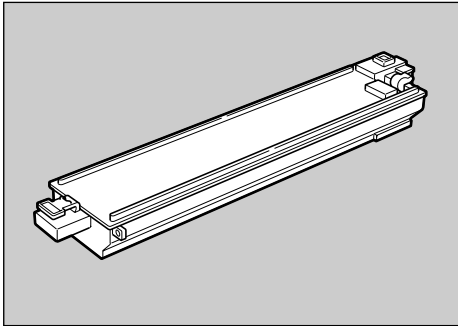
ZESH400J

Die nachstehende Abbildung zeigt die Position von Resttonerbehälter 2.



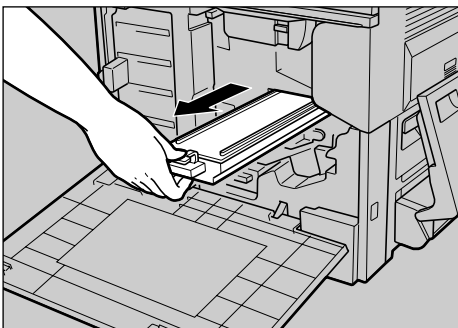
ZESH228J

- 3** Den neuen Resttonerbehälter 2 aus dem Beutel herausnehmen.



ZESH802J

- 4** Den Resttonerbehälter 2 vorsichtig herausnehmen; hierzu den Hebel entriegeln und am Griff ziehen.



ZESH229J

**Wichtig**

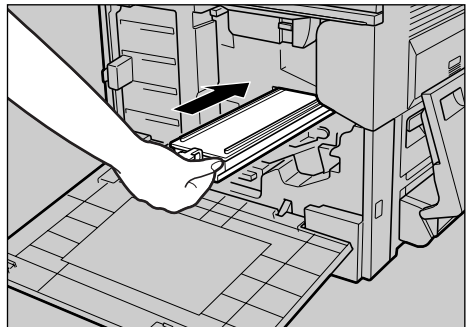
- Den Resttonerbehälter dabei gerade halten.

- 5** Den alten Resttonerbehälter 2 in den Beutel legen, in dem sich der neue Resttonerbehälter befand, und dann den Beutel verschließen.

**Wichtig**

- Mit dem Behälter vorsichtig umgehen, damit kein Toner austritt.

- 6** Den neuen Resttonerbehälter 2 an der in der Abbildung dargestellten Position einsetzen.



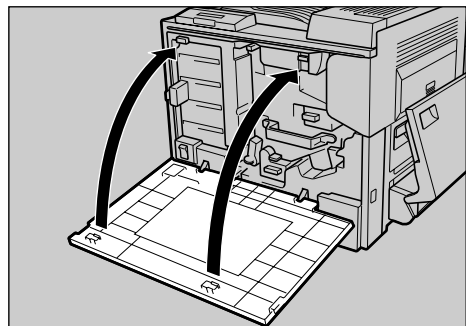
ZESH230J

- 7** Den Behälter bis zum Anschlag in das Gerät hineinschieben.

**Wichtig**

- Darauf achten, dass der Resttonerbehälter 2 fest im Gerät sitzt, damit kein Toner in das Innere des Druckers gelangt.

- 8** Die Frontklappe vorsichtig schließen (links und rechts auf die in der Abbildung gekennzeichneten Stellen drücken).



ZESH406J

- 9** Den Netzschalter einschalten.

# Waste Toner Bottle 2 Type 5000

(Code: G778)

Code machine : G071

MANUEL D'ENTRETIEN

## Préparation

Veillez lire les "Informations de sécurité" dans le Manuel d'entretien 1, pour plus de sécurité lors de l'utilisation.

### AVERTISSEMENT:

- **Ne brûlez pas le toner usagé ou renversé. La poudre de toner est inflammable et pourrait s'enflammer si elle est exposée à une flamme nue. L'élimination du toner doit être fait auprès d'un distributeur autorisé ou dans un site de collecte de déchets approprié. Si vous éliminez vous-même le toner usagé, suivez les directives locales de rigueur.**

### ATTENTION:

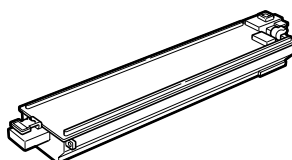
- **Conservez la cartouche de toner et son contenu hors de portée d'enfants.**

Remplacez la bouteille de toner usagé 2 lorsque le message suivant apparaît à l'écran.

Changez Récup.  
Toner

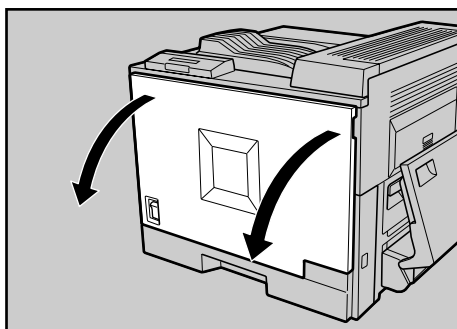
Vérifiez si la boîte de transport contient les articles suivants :

## ❖ Bouteille de toner usagé 2



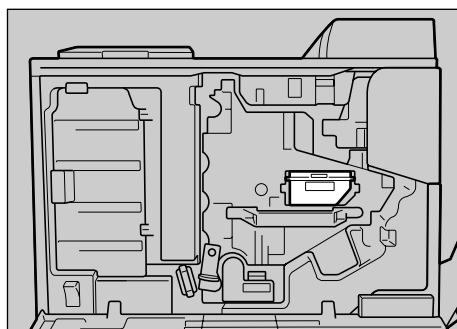
## ❖ Manuel d'entretien (ce mode d'emploi)

- 1** Eteignez l'imprimante.
- 2** Ouvrez doucement le capot frontal en tirant les deux surfaces à la gauche et à la droite vers le bas.



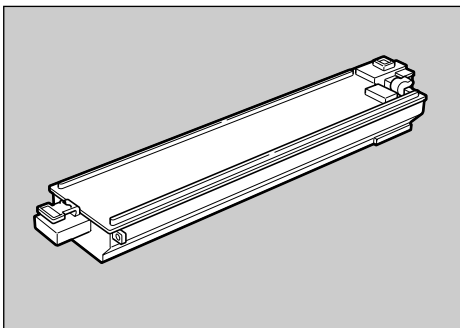
ZESH400J

La bouteille de toner usagé 2 est installée comme le montre l'illustration.



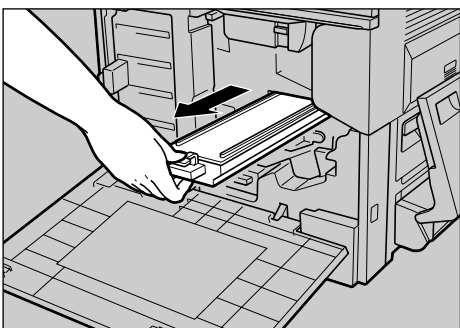
ZESH228J

- 3** Sortez la nouvelle bouteille de toner usagé 2 de l'emballage.



ZESH802J

- 4** Retirez doucement la bouteille de toner usagé 2, en appuyant sur le levier et en tirant ensuite la poignée.



ZESH229J

**Important**

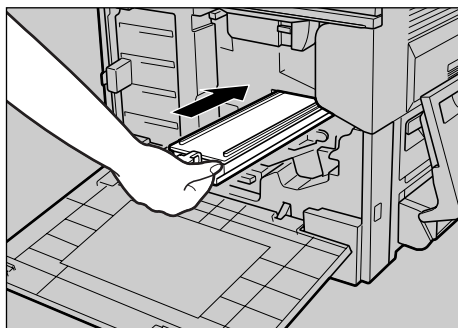
- Assurez-vous de retirer la bouteille de toner usagé à l'horizontale.

- 5** Placez l'ancienne bouteille de toner usagé 2 dans le sac qui a servi d'emballage de la nouvelle bouteille et fermez ensuite le sac.

**Important**

- Assurez-vous de manier la bouteille avec prudence, pour ne pas renverser de toner.

- 6** Installez la nouvelle bouteille de toner usagé 2 comme le montre l'illustration.



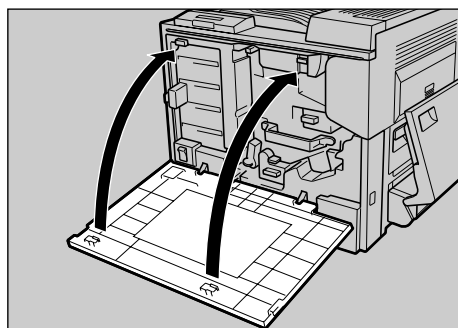
ZESH230J

- 7** Appuyez jusqu'à l'arrêt de la bouteille.

**Important**

- Assurez-vous d'insérer fermement la bouteille de toner usagé 2, pour éviter des fuites de toner dans l'imprimante.

- 8** Fermez doucement le capot frontal en poussant sur les deux surfaces à la gauche et à la droite.



ZESH406J

- 9** Allumez l'imprimante.

# Waste Toner Bottle 2 Type 5000

(Codice: G778)

Per l'apparecchiatura codice: G071

GUIDA DI MANUTENZIONE

## Preparazione

Per un utilizzo in condizioni di sicurezza, leggere le "Informazioni sulla sicurezza" contenute nella Guida di manutenzione 1.

## AVVERTIMENTO:

- **Non bruciare eventuale toner fuoriuscito o toner usato. La polvere di toner è infiammabile e può incendiarsi se esposta alle fiamme vive. Effettuare lo smaltimento presso un rivenditore autorizzato o un sito di raccolta appropriato. Se si effettua lo smaltimento dei contenitori del toner usato da soli, osservare scrupolosamente le disposizioni locali in materia di smaltimento.**

## ATTEZIONE:

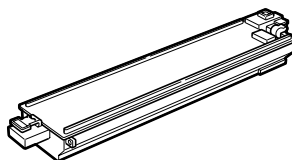
- **Tenere il toner (usato o non usato) e le cartucce di toner lontano dalla portata dei bambini.**

Quando sul display del pannello di controllo appare il seguente messaggio, sostituire la vaschetta di recupero toner 2.

Sost. Vasc.  
Toner 2

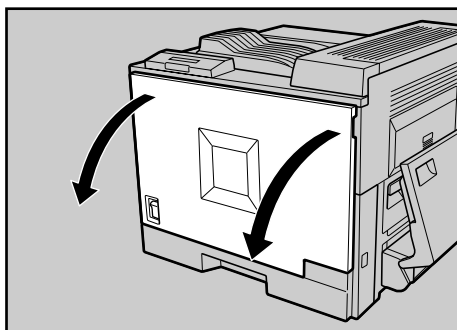
Controllare che la confezione contenga i seguenti componenti:

## ❖ Vaschetta di recupero toner 2



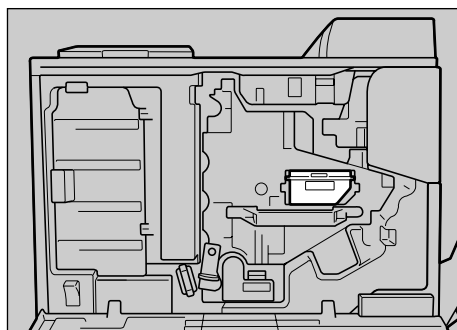
## ❖ Guida di manutenzione (il presente manuale)

- 1** Spegnerne la stampante.
- 2** Aprire lentamente lo sportello frontale tirandolo verso il basso dalle due aree a sinistra e a destra.



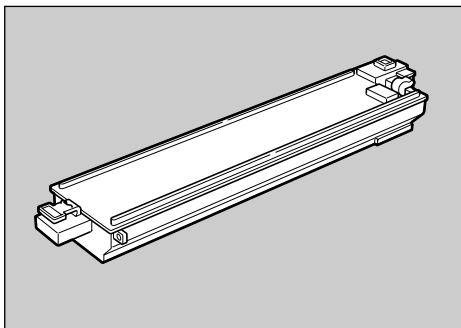
ZESH400J

La vaschetta di recupero toner 2 è installata come mostrato dall'illustrazione.



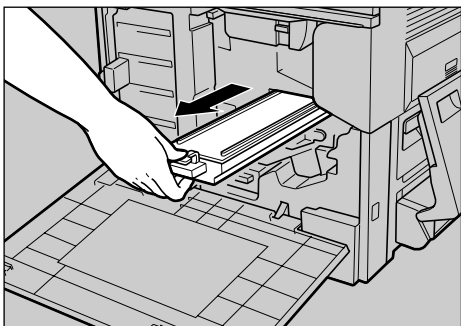
ZESH228J

- 3** Estrarre la nuova vaschetta di recupero toner 2 dal sacchetto.



ZESH802J

- 4** Rimuovere lentamente la vaschetta di recupero toner 2 premendo la leva e tirando la maniglia.



ZESH229J

**Importante**

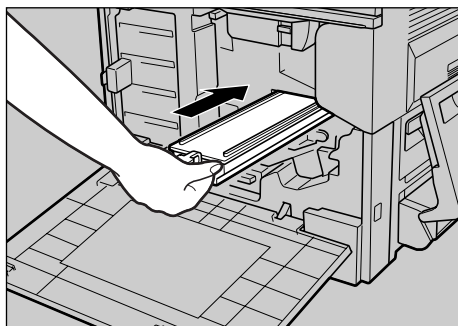
- Assicurarsi di rimuovere la vaschetta di recupero toner tenendola orizzontalmente.

- 5** Inserire la vaschetta di recupero toner 2 usata nel sacchetto che conteneva la vaschetta di recupero toner nuova e sigillare il sacchetto.

**Importante**

- Assicurarsi di maneggiare la vaschetta con cura per evitare fuoriuscite di toner.

- 6** Inserire la nuova vaschetta di recupero toner 2 nella posizione mostrata dall'illustrazione.



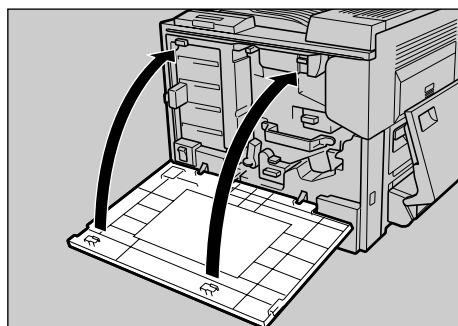
ZESH230J

- 7** Spingere la vaschetta fino al suo arresto.

**Importante**

- Assicurarsi di inserire saldamente la vaschetta di recupero toner 2 per evitare fuoriuscite di toner all'interno della stampante.

- 8** Chiudere lentamente lo sportello frontale spingendo le due aree a sinistra e a destra.



ZESH406J

- 9** Accendere la stampante.



# Waste Toner Bottle 2 Type 5000

(Código: G778)

Para el código de máquina: G071

GUÍA DE MANTENIMIENTO

## Preparación

Para proceder con seguridad, lea la "Información sobre seguridad" en la Guía de mantenimiento 1.

### **ADVERTENCIA:**

- **No queme el tóner derramado o usado. El polvo del tóner es inflamable y se puede encender si se expone al fuego. Su eliminación debe realizarse en un distribuidor autorizado o en un lugar de recogida adecuado. Si va a eliminar usted mismo los cartuchos de tóner, siga las normativas locales.**

### **PRECAUCIÓN:**

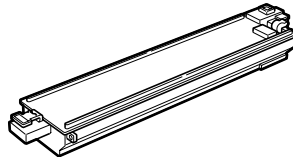
- **Mantenga el tóner (usado o sin usar) y los cartuchos de tóner fuera del alcance de los niños.**

Sustituya la botella de tóner 2 cuando aparezca el mensaje siguiente en la pantalla del panel.

Cambie bot. Toner residual 2

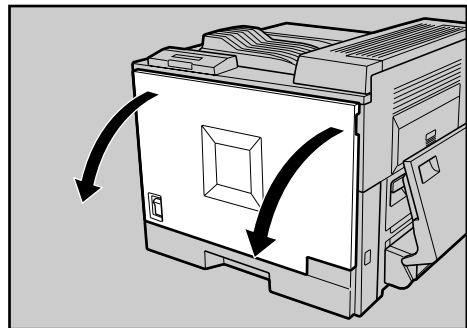
Compruebe que el contenido de la caja incluye los artículos siguientes:

## ❖ Botella de tóner residual 2



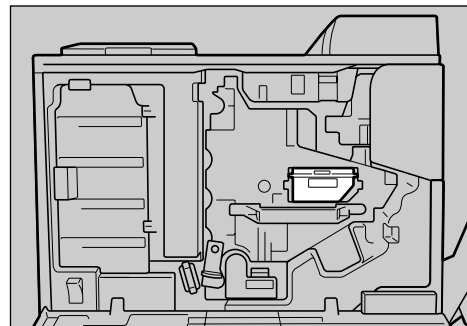
## ❖ Guía de mantenimiento (este manual)

- 1** Apague la corriente de la impresora.
- 2** Tire hacia abajo de las dos zonas a derecha e izquierda para abrir lentamente la tapa frontal.



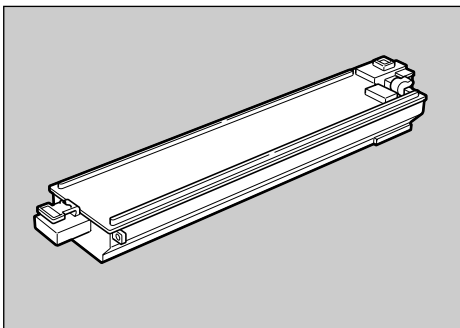
ZESH400J

La botella de tóner residual 2 está instalada donde muestra la ilustración.



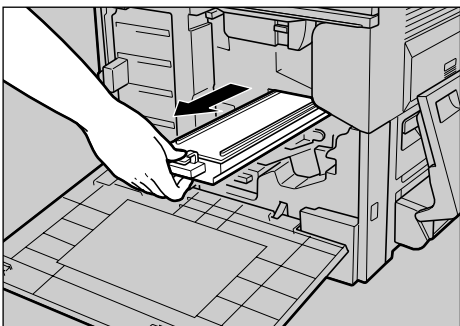
ZESH228J

- 3** Saque la botella de tóner residual 2 nueva de la bolsa.



ZESH802J

- 4** Apriete la palanca y tire del asa para sacar lentamente la botella de tóner residual 2 usada.



ZESH229J

**⚠ Importante**

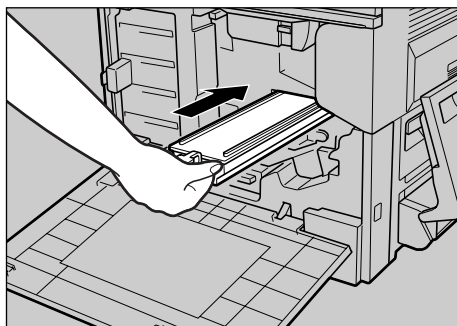
- Procure sacar la botella de tóner residual de manera que quede nivelada.

- 5** Ponga la botella de tóner residual 2 usada en la bolsa en que venía la botella de tóner residual nueva y cierre la bolsa.

**⚠ Importante**

- Procure manipular con cuidado la botella para que no se derrame el tóner.

- 6** Inserte la botella de tóner residual 2 nueva en la posición que muestra la ilustración.



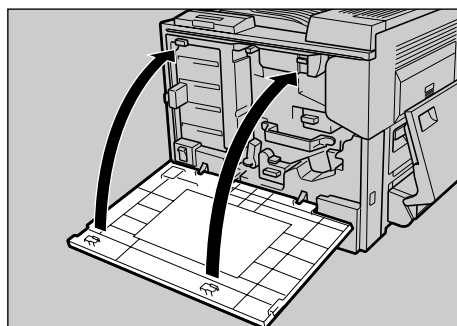
ZESH230J

- 7** Empuje hasta que se detenga.

**⚠ Importante**

- Compruebe que la botella de tóner residual 2 queda insertada con fuerza para evitar que el tóner se derrame dentro de la impresora.

- 8** Empuje las dos zonas a derecha e izquierda para cerrar lentamente la tapa frontal.



ZESH406J

- 9** Encienda la corriente.

# Waste Toner Bottle 2 Type 5000

(Kod: G778)

För maskinkod: G071

UNDERHÅLLSGUIDE

## Förberedelse

För säker användning, läs "Säkerhetsinformation" i Underhållsguide 1.

### **VARNING:**

- **Bränn inte spilld eller använd toner. Tonerpulver kan antändas om det utsätts för öppen eld. Tonerpulver bör avyttras hos en auktoriserad återförsäljare eller på en lämplig insamlingsplats. Om du kastar använda tonerpatroner själv, bör du göra det i enlighet med lokala föreskrifter.**

### **FÖRSIKTIGT:**

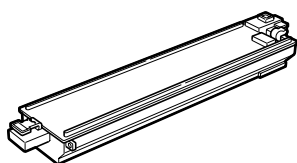
- **Förvara toner (använd eller ny) och tonerpatroner utom räckhåll för barn.**

Byt toneruppsamlare 1 och 2 när följande meddelande visas i displayen.

Återplac. toner-  
uppsamlare 2

Kontrollera att följande delar finns i kartongen:

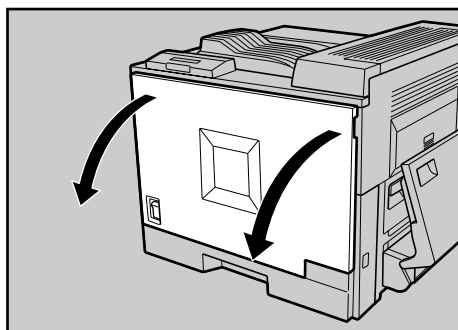
### ❖ Toneruppsamlare 2



### ❖ Underhållsguide (denna handbok)

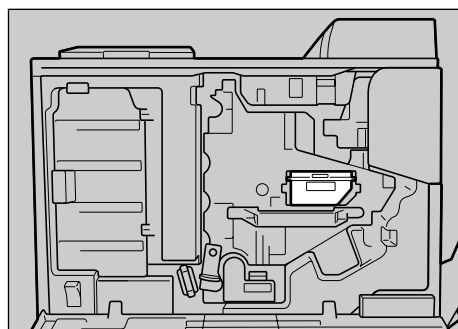
## **1** Slå ifrån skrivarens strömbrytare.

## **2** Öppna frontluckan sakta genom att hålla i de två områdena till vänster och höger och dra nedåt.



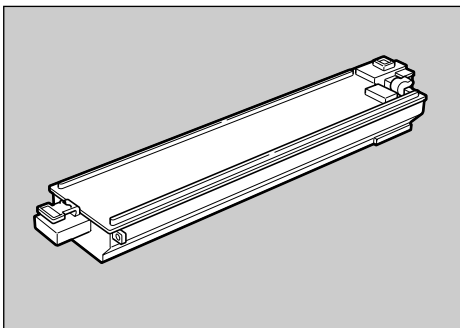
ZESH400J

Toneruppsamlare 2 är monterad såsom visas i illustrationen.



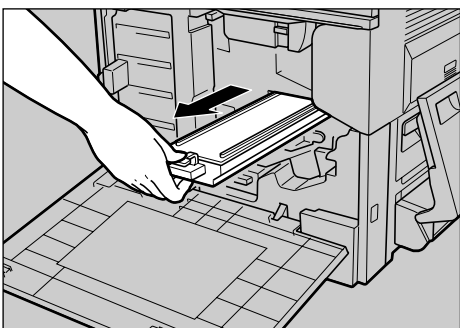
ZESH228J

- 3** Ta ut den nya toneruppsamlaren 2 ur påsen.



ZESH802J

- 4** Ta försiktigt bort den använda toneruppsamlaren 2 genom att klämma ihop spaken och sedan dra i handtaget.



ZESH229J

**Viktigt**

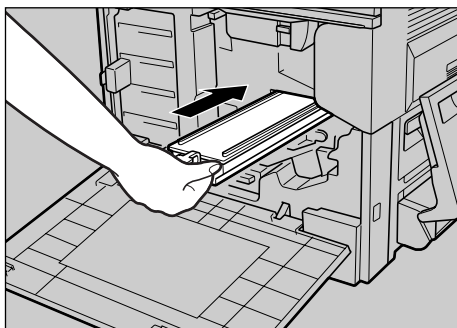
- Se till att toneruppsamlaren hålls upprätt när den tas bort.

- 5** Lägg den använda toneruppsamlaren 2 i påsen som den nya toneruppsamlaren levererades i och förseglå sedan påsen.

**Viktigt**

- Se till att patronen hanteras försiktigt så att toner inte spills ut.

- 6** Sätt in den nya toneruppsamlaren 2 i det läge som visas i illustrationen.



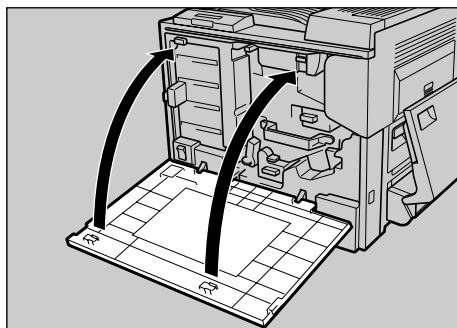
ZESH230J

- 7** Skjut in den tills det tar stopp.

**Viktigt**

- Se till att toneruppsamlare 2 monterats säkert så att toner inte läcker ut i skrivaren.

- 8** Stäng frontluckan sakta genom att trycka på de två områdena till vänster och höger.



ZESH406J

- 9** Slå på strömbrytaren.







Printed in China

UE (USA) EE (GB) GR (D) FR (F) IT (I) SP (E) SW (S)

G778-8601A